

## Blackmagic Pocket Cinema Camera 6K Pro



€2 135

La Blackmagic Pocket Cinema Camera 6K Pro est une caméra numérique portable 6K de pointe équipée d'un capteur haute résolution HDR Super 35 6144 x 3456, d'un double ISO natif et d'une monture d'objectif EF. De plus, elle peut enregistrer directement sur des disques USB-C ! Ce modèle puissant comprend un écran tactile HDR, des filtres ND intégrés et une batterie plus grande pour davantage d'autonomie. Vous pouvez même ajouter un viseur OLED en option.

### Caractéristiques de la caméra

#### Taille effective du capteur

23,10mm x 12,99mm (Super 35)

#### Monture d'objectif

Monture active EF

#### Contrôle de l'objectif

Iris, mise au point et zoom avec des objectifs compatibles.

#### Plage dynamique

13 diaphragmes.

#### Double ISO natif

400 et 3200

#### Résolutions de tournage

6144 x 3456 (6K) jusqu'à 50 i/s  
 6144 x 2560 (6K 2.4:1) jusqu'à 60 i/s  
 5744 x 3024 (5.7K 17:9) jusqu'à 60 i/s  
 4096 x 2160 (4K DCI) jusqu'à 60 i/s  
 3840 x 2160 (Ultra HD) jusqu'à 60 i/s  
 3728 x 3104 (3.7K 6:5 anamorphosé) jusqu'à 60 i/s  
 2868 x 1512 (2.8K 17:9) jusqu'à 120 i/s  
 1920 x 1080 (HD) jusqu'à 120 i/s

#### Fréquences d'images

La fréquence d'images du capteur maximale dépend de la résolution et du codec sélectionnés. Prise en charge des fréquences d'images de 23.98, 24, 25, 29.97, 30, 50, 59.94 et 60 i/s.

Fréquences d'images off-speed jusqu'à 60 i/s en 6K 2.4:1, 120 i/s en 2.8K 17:9 et 1080HD.

#### Filtres gris neutre intégrés

Quatre positions pour les filtres ND infrarouges : aucun, 2 diaphs, 4 diaphs et 6 diaphs.

#### Mise au point

Autofocus disponible avec les objectifs compatibles.

#### Contrôle de l'iris

Molette et curseur à l'écran permettant d'ajuster manuellement l'iris sur les objectifs électroniques compatibles. Bouton Iris pour un réglage automatique de l'iris sur les objectifs compatibles.

#### Dimensions de l'écran

5" 1920 x 1080.

#### Luminosité de l'écran

1500 nits

#### Type d'écran

Écran tactile LCD capacitif.

#### Prise en charge des métadonnées

Données de l'objectif générées automatiquement depuis les objectifs EF électroniques. Enregistrement automatique des paramètres de la caméra et du clap, tels que les projets, les numéros de scènes, des prises et des informations. Une LUT 3D peut également être intégrée dans les métadonnées des fichiers Blackmagic RAW.

---

**Commandes**

Menus tactiles sur écran de 5 pouces.  
1 x bouton de mise en marche,  
1 x bouton d'enregistrement,  
1 x bouton Stills, 1 x molette de défilement avec fonction d'appui intégrée sur la poignée, 1 x bouton ISO, 1 x balance des blancs,  
1 x bouton Obturateur, 3 x boutons Fn réglables par logiciel, 2 x boutons filtre ND, 1 x bouton Focus,  
1 x bouton Iris, 1 x bouton HFR (fréquence d'image élevée),  
1 x bouton Zoom, 1 x bouton Menu et  
1 x bouton de lecture.

**Horloge du timecode**

Horloge de timecode précise. Moins d'une image de décalage toutes les 8 heures.

---

**Connexions****Nombre total d'entrées vidéo**

Aucune

**Nombre total de sorties vidéo**

1 x HDMI jusqu'à 1080p60

**Entrées audio analogique**

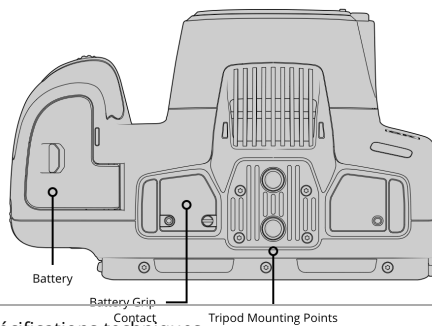
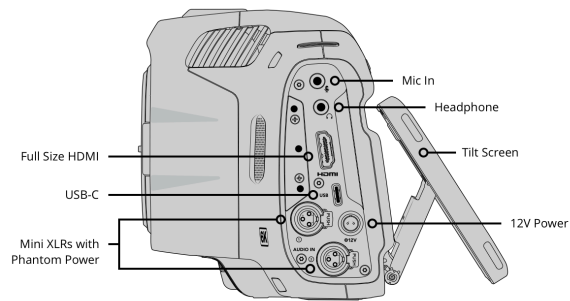
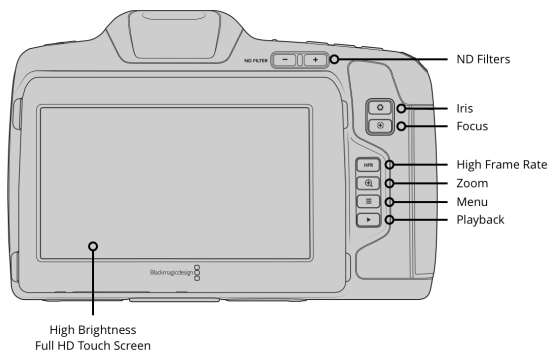
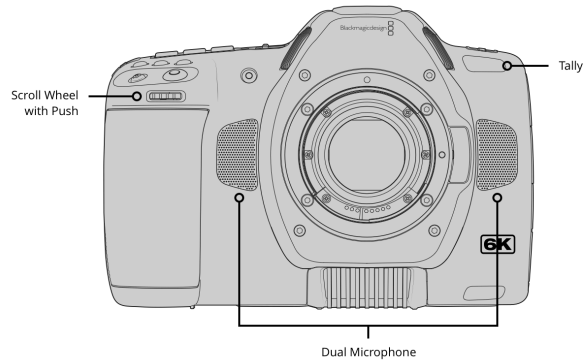
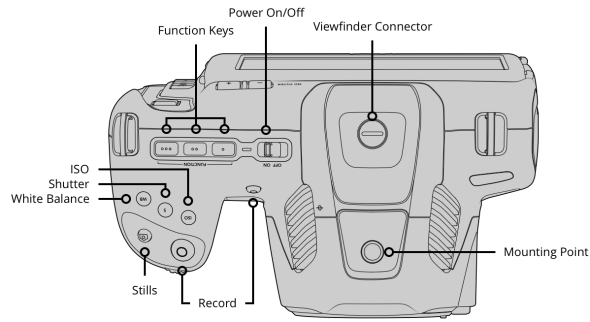
2 x mini XLR analogique commutable entre le niveau micro prenant en charge l'alimentation fantôme et le niveau ligne (jusqu'à +14dBu).  
1 x entrée stéréo 3,5mm. Peut également être utilisée pour l'entrée timecode.

**Sorties audio analogique**

1 x jack de 3,5 mm pour casque.

**Interface pour l'ordinateur**

USB de type C pour l'enregistrement sur lecteur externe, le contrôle caméra PTP et les mises à jour logicielles.



---

## Audio

### Microphone

Micro stéréo intégré.

### Haut-parleur intégré

1 x haut-parleur mono.

---

## Normes

### Normes vidéo SD

Aucune

### Normes vidéo HD

1080p23.98, 1080p24, 1080p25,  
1080p29.97, 1080p30, 1080p50,  
1080p59.94, 1080p60

### Normes vidéo Ultra HD

2160p23.98, 2160p24, 2160p25,  
2160p29.97, 2160p30, 2160p50,  
2160p59.94, 2160p60

### Normes 4K DCI

4KDCIp23.98, 4KDCIp24, 4KDCIp25,  
4KDCIp29.97, 4KDCIp30, 4KDCIp50,  
4KDCIp59.94, 4KDCIp60

---

## Médias

### Supports

1 x logement pour carte CFast,  
1 x logement pour carte SD UHS-II,  
1 x port expansion USB-C 3.1 Gen  
1 pour les supports externes pour  
l'enregistrement en Blackmagic RAW  
ou en ProRes.  
Veuillez consulter le manuel ou les  
notes d'information sur  
[www.blackmagicdesign.com/fr/  
support](http://www.blackmagicdesign.com/fr/support) pour connaître les supports  
compatibles.

### Format des supports

Formatage des supports en ExFAT  
(Windows/Mac) ou en HFS+ (Mac).

---

## Codecs pris en charge

### Codecs

Blackmagic RAW Constant Bitrate 3:1,  
Blackmagic RAW Constant Bitrate 5:1,  
Blackmagic RAW Constant Bitrate 8:1,  
Blackmagic RAW Constant Bitrate  
12:1,  
Blackmagic RAW Constant Quality Q0,  
Blackmagic RAW Constant Quality Q1,  
Blackmagic RAW Constant Quality Q3,  
Blackmagic RAW Constant Quality Q5,  
ProRes 422 HQ QuickTime,  
ProRes 422 QuickTime,  
ProRes 422 LT QuickTime,  
ProRes 422 Proxy QuickTime.

---

---

## Contrôle

### **Contrôle externe**

Contrôle caméra via iPad, Bluetooth et PTP USB. Contrôle externe de certains paramètres de la caméra, mise au point, iris et zoom avec les objectifs compatibles, correcteur colorimétrique, tally et démarrage/arrêt de l'enregistrement interne lors de l'utilisation d'un mélangeur ATEM compatible et de l'ATEM Software Control.

---

## Étalonneur

### **Étalonneur**

DaVinci YRGB.

---

## Caractéristiques de stockage

### **Type de stockage**

1 x CFast 2.0.

1 x carte SD UHS-II.

1 x port expansion USB Type-C haut débit pour les supports externes.

### **Formats d'enregistrement**

Blackmagic RAW 3:1, 5:1, 8:1, 12:1, Q0, Q1, Q3 et Q5 à 6144 x 3456, 6144 x 2560, 5744 x 3024, 4096 x 2160, 3728 x 3104 et 2868 x 1512 avec plage dynamique Film, Extended video ou Video, ou avec une LUT 3D personnalisée intégrée aux métadonnées.

ProRes à 4096 x 2160, 3840 x 2160 et 1920 x 1080 avec plage dynamique Film, Extended Video ou Video, ou avec une LUT 3D personnalisée.

### **Débits de stockage**

Débits de stockage basés sur 30 images par seconde.

6144 x 3456 (6K)	3728 x 3104 (3.7K 6:5 anamorphosé)
Blackmagic RAW 3:1 - 323 MB/s	Blackmagic RAW 3:1 - 177 MB/s
Blackmagic RAW 5:1 - 194 MB/s	Blackmagic RAW 5:1 - 106 MB/s
Blackmagic RAW 8:1 - 121 MB/s	Blackmagic RAW 8:1 - 67 MB/s
Blackmagic RAW 12:1 - 81 MB/s	Blackmagic RAW 12:1 - 45 MB/s
Blackmagic RAW Q0 - 242 à 483 MB/s	Blackmagic RAW Q0 - 133 à 265 MB/s
Blackmagic RAW Q1 - 162 à 387 MB/s	Blackmagic RAW Q1 - 89 à 212 MB/s
Blackmagic RAW Q3 - 108 à 277 MB/s	Blackmagic RAW Q3 - 60 à 152 MB/s
Blackmagic RAW Q5 - 65 à 162 MB/s	Blackmagic RAW Q5 - 36 à 89 MB/s
6144 x 2560 (6K 2.4:1)	2868 x 1512 (2.8K 17:9)
Blackmagic RAW 3:1 - 240 MB/s	Blackmagic RAW 3:1 - 67 MB/s
Blackmagic RAW 5:1 - 144 MB/s	Blackmagic RAW 5:1 - 41 MB/s
Blackmagic RAW 8:1 - 90 MB/s	Blackmagic RAW 8:1 - 26 MB/s
Blackmagic RAW 12:1 - 60 MB/s	Blackmagic RAW 12:1 - 17 MB/s
Blackmagic RAW Q0 - 180 à 359 MB/s	Blackmagic RAW Q0 - 51 à 101 MB/s
Blackmagic RAW Q1 - 120 à 287 MB/s	Blackmagic RAW Q1 - 34 à 81 MB/s
Blackmagic RAW Q3 - 80 à 205 MB/s	Blackmagic RAW Q3 - 23 à 58 MB/s
Blackmagic RAW Q5 - 49 à 120 MB/s	Blackmagic RAW Q5 - 14 à 34 MB/s
5744 x 3024 (5.7K 17:9)	1920 x 1080
Blackmagic RAW 3:1 - 264 MB/s	Apple ProRes 422 HQ - 27.5 MB/s
Blackmagic RAW 5:1 - 159 MB/s	Apple ProRes 422 - 18.4 MB/s
Blackmagic RAW 8:1 - 100 MB/s	Apple ProRes 422 LT - 12.75 MB/s
Blackmagic RAW 12:1 - 67 MB/s	Apple ProRes Proxy - 5.6 MB/s
Blackmagic RAW Q0 - 198 à 396 MB/s	
Blackmagic RAW Q1 - 133 à 317 MB/s	
Blackmagic RAW Q3 - 89 à 227 MB/s	
Blackmagic RAW Q5 - 54 à 133 MB/s	
4096 x 2160 (4K DCI)	
Blackmagic RAW 3:1 - 136 MB/s	
Blackmagic RAW 5:1 - 82 MB/s	
Blackmagic RAW 8:1 - 51 MB/s	
Blackmagic RAW 12:1 - 35 MB/s	
Blackmagic RAW Q0 - 102 à 203 MB/s	
Blackmagic RAW Q1 - 68 à 163 MB/s	
Blackmagic RAW Q3 - 46 à 116 MB/s	
Blackmagic RAW Q5 - 28 à 68 MB/s	
Apple ProRes 422 HQ - 117.88 MB/s	
Apple ProRes 422 - 78.63 MB/s	
Apple ProRes 422 LT - 54.63 MB/s	
Apple ProRes Proxy - 24.25 MB/s	

Les débits de stockage du paramètre de qualité constante cités sont purement indicatifs.

Les débits de stockage réels dépendent du sujet de l'image.

---

## Logiciel

### Logiciel inclus

Blackmagic OS  
DaVinci Resolve Studio pour Mac et Windows avec clé d'activation  
Blackmagic Camera Setup  
Blackmagic RAW Player  
Plug-in QuickLook Blackmagic RAW  
Blackmagic RAW SDK  
Blackmagic RAW Speed Test

---

## Systemes d'exploitation



Mac 10.15 Catalina,  
Mac 11.1 Big Sur ou une  
version ultérieure.



Windows 10.

---

## Alimentation requise

### Alimentation

1 x source d'alimentation  
12V externe.

### Entrée d'alimentation externe

1 x connecteur de  
verrouillage à 2 broches.-

### Type de batterie

NP-F570

### Autonomie de la batterie

Environ 60 minutes  
(enregistrement en RAW 6K à 24 i/s  
sur carte CFast 2.0 avec la luminosité  
de l'écran à 50%)

### Puissance

12V-20V.

---

## Accessoires

### Accessoires en option

Blackmagic Pocket Cinema Camera Pro EVF  
Blackmagic Pocket Camera Battery Pro Grip

---

---

## Caractéristiques physiques



---

## Spécifications environnementales

### Température d'utilisation

0° à 40°C (32° à 104°F)

### Température de stockage

-20° à 45°C (-4° à 113°F)

### Humidité relative

0% à 90% sans condensation

---

## Inclus

Blackmagic Pocket Cinema Camera 6K Pro

Cache anti-poussière pour la tourelle

Courroie

Alimentation 30W avec connecteur de verrouillage et adaptateurs universels

Batterie NP-F570

Livret de bienvenue

Clé d'activation de DaVinci Resolve Studio.

---

## Garantie

### Garantie du produit

Garantie fabricant limitée à 12 mois.

Tous les produits présentés sur ce site Internet sont protégés par copyright Blackmagic Design Pty. Ltd. 2021, tous droits réservés. Toutes les marques sont la propriété de leurs propriétaires respectifs. Le prix de vente conseillé exclut les taxes de vente et les frais de port locaux. Ce site web utilise des services de remarketing afin d'afficher des publicités sur des sites web tiers pour les visiteurs de notre site. Vous pouvez désactiver cette fonction à tout instant en modifiant les paramètres des cookies. [Politique de confidentialité](#)

Revendeur agréé Blackmagic Design